

SMC

Antenne satellite

VISIOSAT

35

SMC

DESIGNATION

ANT 035 MS UNI
0.140.789

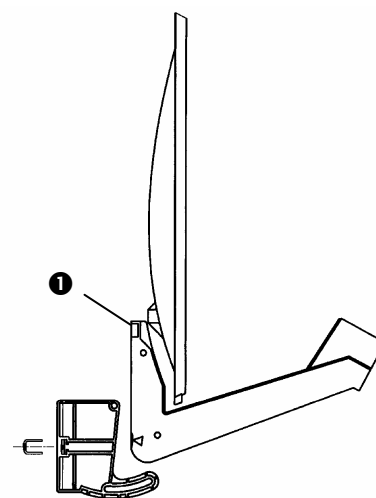
La compacité, le faible encombrement et la conception de l'antenne 35 cm SMC facilitent son transport (utilisation préconisée pour le camping)

Son installation se fait sur un tube de Ø40 mm maxi .



Caractéristiques techniques

Axe horizontal	36 cm
Axe vertical	41 cm
Matériau parabole	SMC
Matériau bras	composite
Matériau pièce arrière	composite
Bande de fréquence	10,70 - 12,75 GHz
Rapport F/D	0,5
Angle d'ouverture (-3dB)	4,9° à 11,325 GHz
Rendement	70%
Gain (dB) à 11,325 GHz	30,7
Gain (dB) à 12,625 GHz	31,5
Facteur de mérite (dBK) à 11,325 GHz	8,4
Facteur de mérite (dBK) à 12,625 GHz	9,2
Température de bruit	<35°K
Fixation	Sur tube Ø 30 à 40 mm
Réglage élévation	15° à 45° mm
Réglage azimut	0° à 360°
Poids (env.)	2,5Kg



Le montage de l'antenne 35 cm SMC est d'une grande simplicité : assemblage du réflecteur et du bras à l'aide de 2 vis seulement (❶).

